

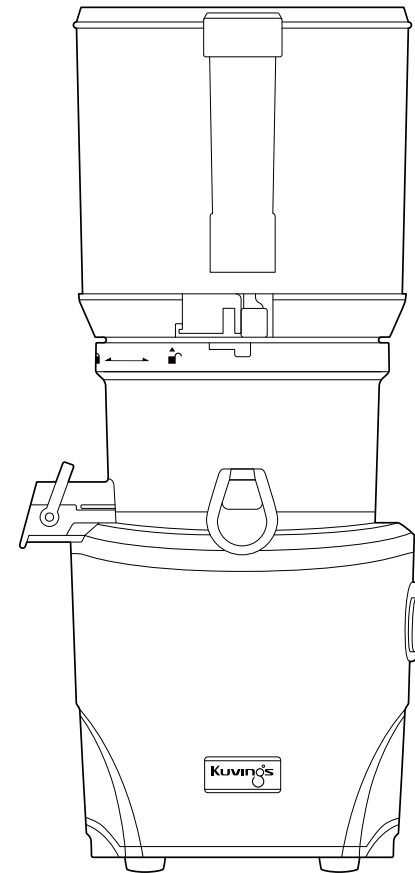
Kuvings®

# AUTO10

## BEDIENUNGSANLEITUNG

Kuvings Hands-Free Slow Juicer

Kuvings®



PRODUKT INFORMATION

10DE2310398

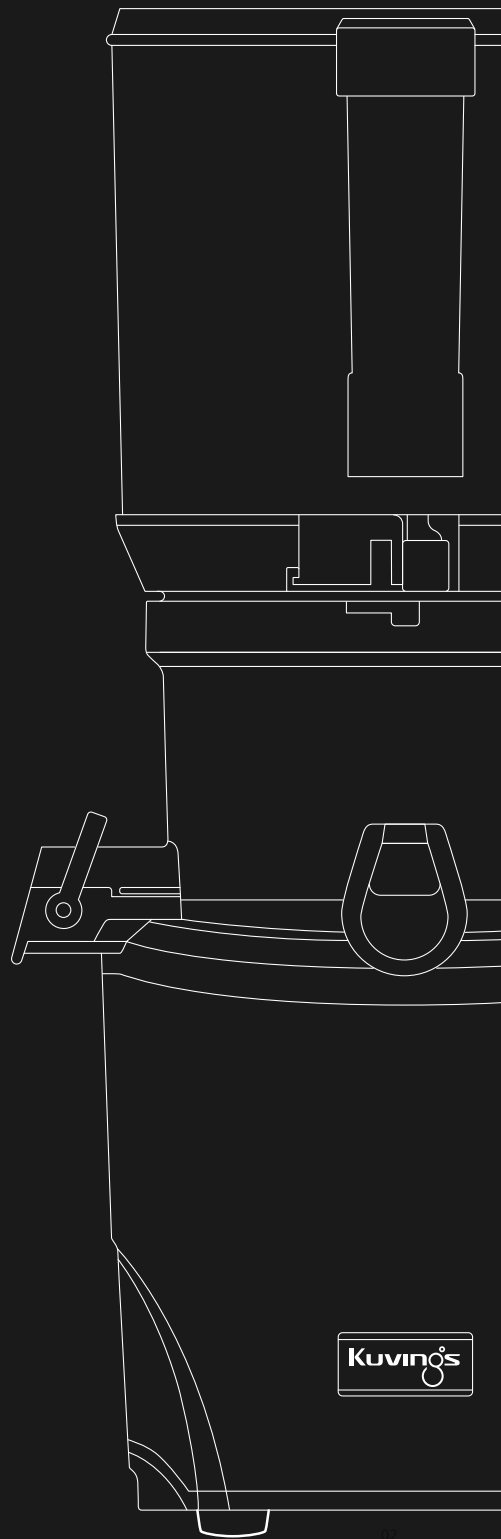


Reinigen Sie die Zubehörteile nicht in einer Spülmaschine, einem Geschirrtrockner, einer Mikrowelle oder unter extrem heißem Wasser.

# AUTO10

## INHALTSVERZEICHNIS

- 03 **WICHTIGE SICHERHEITSHINWEISE**
- 04 **BEWAHREN SIE DIE ANLEITUNG AUF**
- 05 **WARN- UND VORSICHTSHINWEISE**
- 06 **TEILE**
- 08 **MONTAGE**
- 10 **BETRIEB**
- 12 **ZUBEREITEN DER ZUTATEN**
- 14 **DEMONTAGE**
- 15 **REINIGUNG**
- 16 **REINIGUNG DER SILIKONTEILE**
- 18 **VERWENDUNG DER ZITRUSPRESSE**
- 19 **VERWENDUNG DES ZUSATZSIEBES**
- 20 **PROBLEMBEHANDLUNG**
- 22 **SPEZIFIKATIONEN**



## WICHTIGE SICHERHEITSHINWEISE

Bei der Verwendung von elektrischen Geräten sind grundsätzliche Vorsichtsmaßnahmen einschließlich der Folgenden zu beachten:

- 01 Lesen Sie die Gebrauchsanweisung sorgfältig durch, bevor Sie das Gerät in Betrieb nehmen.
- 02 Vermeiden Sie jeglichen Kontakt des Motorsockels mit Flüssigkeiten, um der Gefahr eines Stromschlages vorzubeugen.
- 03 Bitte achten Sie darauf, dass Kinder nicht mit dem Gerät oder seinen Teilen spielen.
- 04 Zum Einsetzen und Abbau der Teile, vor der Reinigung oder Nichtinbetriebnahme des Geräts ziehen Sie bitte den Stecker aus der Steckdose.
- 05 Vermeiden Sie den Kontakt mit beweglichen Teilen.
- 06 Sollte das Stromkabel sein, darf es nur durch einen autorisierten Kundendienst oder von einem Fachpersonal (z.B. Elektriker) ausgetauscht werden.
- 07 Verwenden Sie ausschließlich original Kuvings Zubehör/ Ersatzteile für den Betrieb des Gerätes. Bei Nichtbeachtung kann zu Beschädigung des Geräts, Gefahrensituation und zum Ausschluss der Garantie führen.
- 08 Benutzen Sie das Gerät nicht im Freien.
- 09 Lassen Sie das Stromkabel nicht über die Arbeitsfläche oder Tischkante hängen.
- 10 Stellen Sie vor Inbetriebnahme sicher, dass alle Teile ordnungsgemäß aufgestellt/zusammengesetzt sind und die Teile sich nicht während des Betriebs lösen!
- 11 Stellen Sie vor der Demontage sicher, dass das Gerät ausgeschaltet und der Motor vollständig zum Stillstand gekommen ist.
- 12 Um festgestzte Obst- und/oder Gemüsestücke herunterzudrücken, benutzen Sie den beigegepackten Stopfer. Stecken Sie niemals Ihre Finger oder sonstige Gegenstände in die Einfüllschacht. Wenn nötig, schalten Sie bitte erst den Motor aus und entnehmen die restlichen Eingabenreste aus dem Behälter.
- 13 Benutzen Sie das Gerät nicht, wenn das Sieb beschädigt ist.

- 14 Bedienen Sie den Entsafter, nur wenn die beiliegenden Saft- und Tresterbehälter (1,2) ordnungsgemäß aufgestellt sind.
- 15 Das Gerät darf in keiner Weise modifiziert werden.
- 16 Das Gerät ist ausschließlich für das Entsaften von den in der Anleitung vorgesehenen Materialien bestimmt.
- 17 Das Gerät soll nicht über die angegebene maximale Nutzungsdauer hinaus eingesetzt werden.
- 18 Das Gerät kann von Kindern, die mindestens 8 Jahre alt sind sowie Personen mit eingeschränkten körperlichen, sensorischen oder mentalen Fähigkeiten benutzt werden, wenn diese vor der Benutzung eine Schulung für den sicheren Umgang und eine Aufklärung über mögliche Gefahren erhalten haben. Kinder dürfen mit dem Gerät nicht spielen. Die Wartung oder Reinigung darf nicht von Kindern ohne Aufsicht durchgeführt werden.
- 19 Dieses Gerät darf nicht von Personen (eingeschlossen Kindern) mit eingeschränkten körperlichen, sensorischen oder mentalen Fähigkeiten benutzt werden, sowie Personen ohne Erfahrung, bevor sie nicht eine Einweisung von einer Person, die für ihre Sicherheit verantwortlich ist, erhalten haben.

## BEWAHREN SIE DIE ANLEITUNG AUF

- Die Anleitung stets griffsbereit in der Nähe des Geräts aufbewahren.
- Bei Weiterleiten des Geräts (z.B. als Geschenk, Verleihung etc.) stets die Bedienungsanleitung mit dem Gerät zusammen weiterleiten.
- Beim Nichtbeachtung der Anleitung und/oder gewerblichen Nutzung kann zum Ausschluss der Garantieleitungen führen.

## WARNUNG








Warnung vor der Gefahr des Todes oder schwerer Verletzungen.

 Verboten

 Maßnahmen










 Nicht

 Anweisung

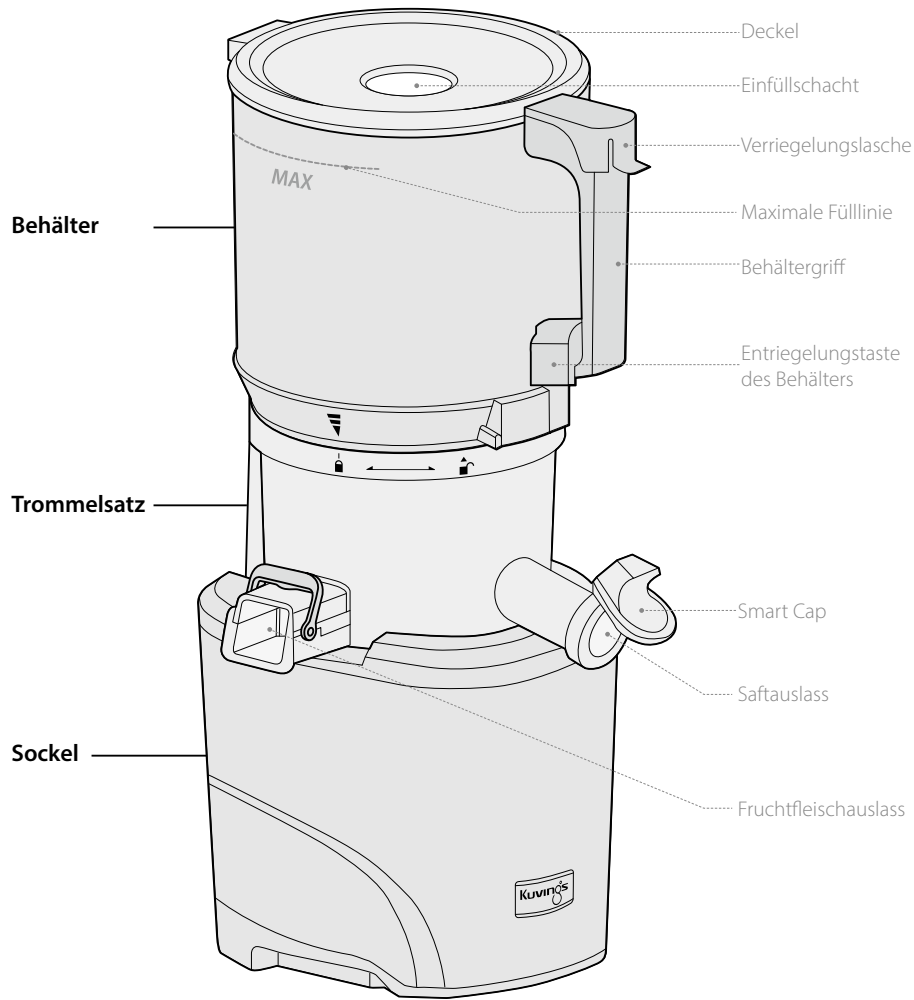
-  Es ist zu vermeiden, dass während des Betriebs mehrere Netzkabel an einer einzigen Steckdose angeschlossen werden. Andernfalls kann dies zu einer Explosion oder einem Brand führen.
-  Das Netzkabel nicht mit nassen oder feuchten Händen anfassen. Andernfalls kann es zu einem elektrischen Schlag kommen.
-  Das Gerät nicht unbeaufsichtigt lassen. Das Netzkabel aus der Steckdose ziehen, wenn das Gerät nicht benutzt wird.
-  Das Netzkabel sollte mit einem trockenen Handtuch gereinigt werden, wenn es schmutzig oder nass ist. Andernfalls kann dies zu einem elektrischen Schlag oder Brand führen.
-  Das Gerät nicht werfen oder fallen lassen und keinen starken Druck auf das Gerät ausüben. Dadurch kann das Gerät beschädigt werden oder kaputt gehen.
-  Beim Herausziehen des Netzsteckers nicht am Kabel ziehen. Dadurch kann das Netzkabel beschädigt und ein Stromschlag verursacht werden.
-  Während des Betriebs nicht mit den Fingern oder anderen Gegenständen in den Einfüllschacht greifen. Es besteht Verletzungsgefahr.

## VORSICHT

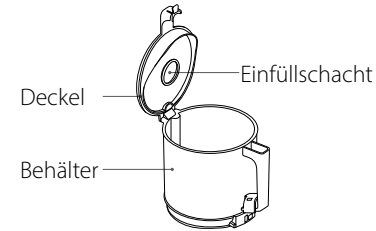
Warnung vor Verletzungsgefahr oder Beschädigung des Geräts.

-  Die Teile nicht in der Spülmaschine oder mit extrem heißem Wasser reinigen. Dadurch kann die Lebensdauer der Teile beeinträchtigt werden.
-  Keine Reparatur oder Änderungen am Gerät vornehmen oder das Gerät auseinandernehmen. Es kann zu einer Fehlfunktion des Geräts, Kurzschluss oder gar zu einem elektrischen Schlag führen.
-  Das Gerät nicht auf unebenen Flächen stellen und in Betrieb nehmen. Dies kann zum Umkippen des Geräts und/oder zur Funktionsbeeinträchtigung des Geräts führen.
-  Das Gerät muss an einem sicheren Ort vor Kindern aufbewahrt werden. Beim Spielen mit dem Gerät können sich die Kinder verletzen. Es besteht Verletzungsgefahr.
-  Das Gerät nicht in der Nähe von Feuer oder anderen Wärmequellen lagern! Es kann zu Verfärbungen, Verformungen oder zur Beschädigung führen.
-  Das Gerät nicht mit gefährlichen Chemikalien reinigen und keine brennbaren Sprays in der Nähe des Geräts verwenden. Es kann es zu einer Verfärbung des Geräts oder zu einem Brand kommen.
-  Das Netzteil darf nicht stark geknickt oder mit schweren Gegenständen belastet werden. Andernfalls kann dies zu einem Kurzschluss oder sogar zu einem Brand führen.
-  Die Verwendung des Fruchtsafters ohne Zutaten kann zu Schäden an der Pressschnecke führen.
-  Beim Reinigen von Teilen, die mit Lebensmitteln in Berührung kommen, bitte die Anweisungen auf den Seiten 18-20 befolgen.

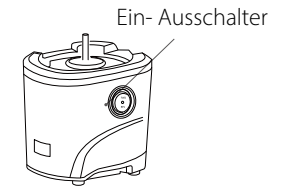
# TEILE



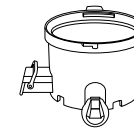
## BEHÄLTER



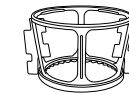
## SOCKEL



## BASIC



Pressbehälter



Rotationswischer



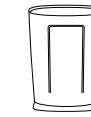
Entsaftersieb



Pressschnecke



Saftbehälter



Tresterbehälter



Schieber



Reinigungsbürste

## OPTIONAL



Grobsieb [OPTIONAL]



Smoothiesieb [OPTIONAL]



Blanksieb [OPTIONAL]



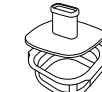
Rotationsbürste [OPTIONAL]



Zitruspresse [OPTIONAL]



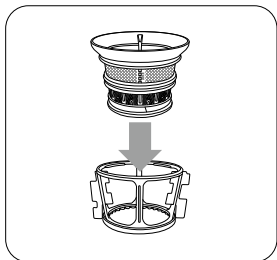
Rundbürste [OPTIONAL]



Fruchtfleischnetz [OPTIONAL]

# MONTAGE

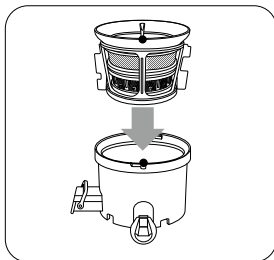
## SCHRITT 1 TROMMELSATZ



01

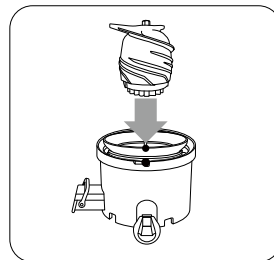
Das Entsaftersieb vollständig in die Rotationsbürste einsetzen.

- ⚠ Sobald die rotierende Bürste normal angezogen ist, dreht sie sich reibungslos.
- ⚠ Überprüfen Sie, ob der Silikonring richtig in das Entsafternetz eingesetzt ist.



02

Das Sieb in den Pressbehälter einsetzen und darauf achten, dass der rote Punkt auf dem Sieb mit dem roten Punkt auf dem Pressbehälter übereinstimmt.

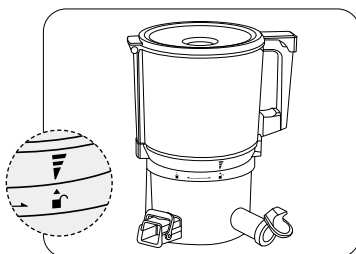


03

Die Pressschnecke gefühlvoll in die Mitte des Siebs drücken.

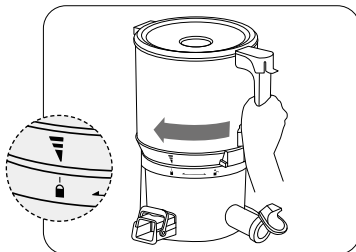
- ⚠ Wenn die Förderschnecke nicht vollständig angezogen ist, lässt sich der Behälter nicht befestigen.

## SCHRITT 2 SOCKEL UND OBERSATZ



04

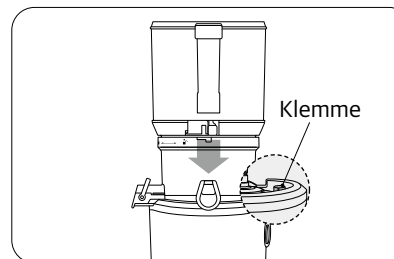
Den Behälter auf die dem Pressbehälter setzen und dabei das Zeichen ▼ auf dem Behälter mit der Entriegelungsmarkierung ■ auf der Trommel ausrichten.



05

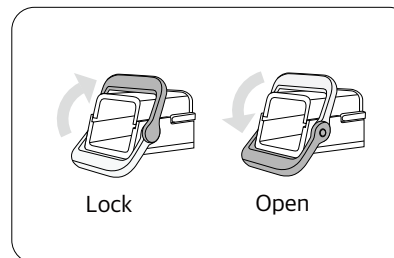
Den Behälter im Uhrzeigersinn drehen, bis das Zeichen ▼ auf dem Behälter mit der Verriegelungsmarkierung ■ auf dem Pressbehälter übereinstimmt.

## SCHRITT 3 TROMMELSATZ UND BEHÄLTER



06

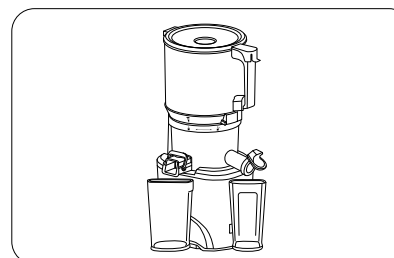
Richten Sie das montierte Oberteil auf der Basisklemme aus.



07

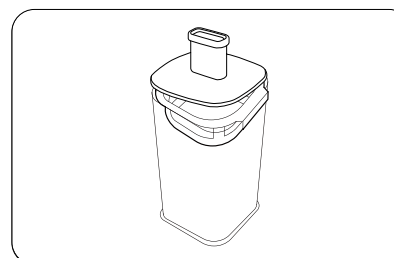
Make sure the pulp outlet lock is assembled.

- ⚠ - Sicherstellen, dass die Verriegelung des Fruchtfleischauslasses eingebaut ist.
- Diese zum Verriegeln nach oben und zum Entriegeln nach unten drehen.



08

Den Tresterbehälter unter den Fruchtfleischauslass und den Saftbehälter unter den Saftauslass stellen, wie auf der Abbildung gezeigt.

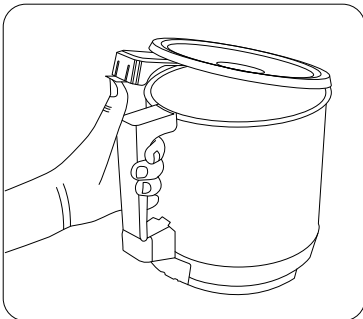


09

Je nach Wunsch kann das Fruchtfleischnetz zum Filtern des Fruchtfleisches verwendet werden. Platzieren Sie das Fruchtfleischnetz wie im Bild abgebildet auf den Saftbecher.

# BETRIEB

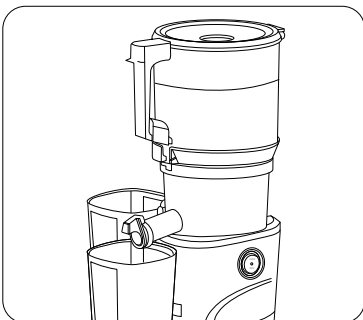
- HINWEIS**
- [FORWARD (FWD)] Die Zutaten entsaften.
  - [STOP (O)] Den Vorgang anhalten.
  - [REVERSE (REV)] Die Zutaten wieder nach oben bringen.



## 01

Den Deckel des Behälters mit der Verriegelungslasche öffnen und die Zutaten einfüllen.

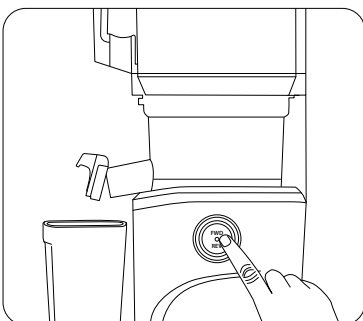
\* Siehe Anleitung zum Einfüllen: S. 12-13



## 02

Die Verriegelungslasche ganz nach unten drücken, um den Deckel des Behälters vollständig zu schließen, und dann die Saft- und Fruchtfleischbecher so platzieren, dass sie mit den entsprechenden Auslässen ausgerichtet sind.

⚠ Ist der Deckel des Behälters nicht vollständig geschlossen, funktioniert das Gerät nicht.

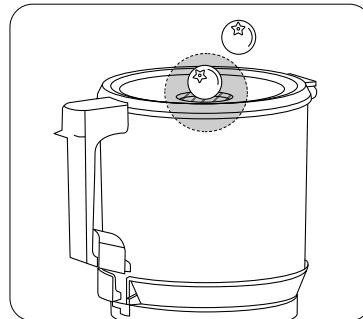


## 03

Den Schalter [FWD] drücken, um den Betrieb zu starten.

⚠ Die Kappe am Saftauslass offen lassen. Wenn die Smart Cap während der Extraktion geschlossen ist, kann der Saft rückwärts fließen.

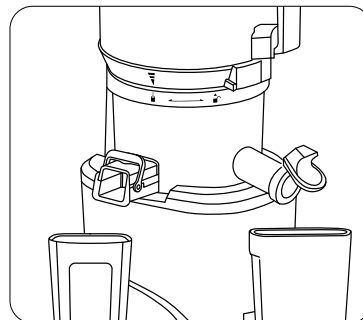
- HINWEIS**
- Wenn das Gerät während des Betriebs stehen bleibt, den Schalter auf [STOP (O)] stellen, den Betrieb vollständig stoppen und die Zutaten mit dem Schalter [REVERSE (REV)] wieder nach oben bringen.
  - Der Schalter [REVERSE (REV)] funktioniert nur, solange er gedrückt ist. Den REVERSE-Schalter ca. 2-3 Sekunden lang gedrückt halten und dann loslassen.



## 04

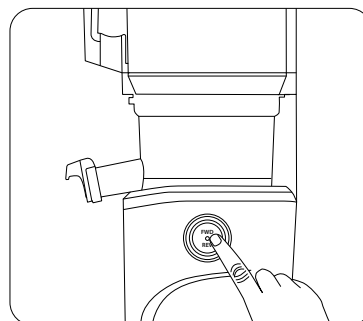
Die Zutaten durch den Einfüllschacht in den Behälter einfüllen, während das Gerät eingeschaltet ist.

⚠ Wird der Deckel des Behälters zum Einfüllen von Zutaten geöffnet, so wird der Vorgang angehalten.



## 05

Das Gerät so lange laufen lassen, bis das Fruchtfleisch vollständig abgetropft ist.



## 06

Den Schalter auf [STOP(O)] stellen, um den Vorgang anzuhalten.

# ZUBEREITEN DER ZUTATEN

- HINWEIS**
- Die Zutaten nicht über die maximale Fülllinie hinaus einfüllen.
  - Die Leistung des Fruchtsafters steigt, wenn weiche Zutaten zusammen mit harten Zutaten entsaftet werden.
- \*Große Zutaten können im Ganzen in den großvolumigen Behälter mit einer Kapazität von 3000 cm<sup>3</sup> gegeben werden. Eine optimale Entsaftung ist jedoch möglich, wenn man die Zutaten in Stücke geeigneter Größe schneidet und diese zuführt.

## Zutaten

### Obst und Gemüse

Den Stiel und bei harten Früchten auch die Kerne der Früchte entfernen. Schneiden Sie die Zutaten in geeigneten Größen, die in den automatischen Trichter hineinpassen.

z. B. Apfel, Pfirsich, Tomaten, Nektarinen, Aprikose, Pflaume usw.

### Blatt-/Stängelgemüse

Ballaststoffreiches Blatt- und Stängelgemüse vor dem Einfüllen in 5 cm bis 7,6 cm lange Stücke oder weniger schneiden.

z. B. Grünkohl, Kohl, Sellerie, usw.

- ⚠ Bei ballaststoffreichen Zutaten kann es zur Blockierung der Förderschnecke kommen, wenn diese im Ganzen eingefüllt werden.

### Wurzelgemüse

Schälen Sie die Schale und schneiden die Zutaten in Größen, die in den Trichter hineinpassen. Bei langen Zutaten müssen diese zum Extrahieren vertikal geschnitten werden.

z.B. Karotten, Rote Beete, Möhren etc.

### Früchte mit dickeren Schalen

Schälen Sie die Schalen von den Zutaten und schneiden die Zutaten in geeignete Größen. Den Stiel und bei harten Früchten auch die Kerne der Frucht entfernen.

z. B. Orangen, Melonen, Mango, Ananas, Drachenfrucht.

### ⚠ INHALTSSTOFFE, DEREN HANDHABUNG SORGFALT ERFORDERT

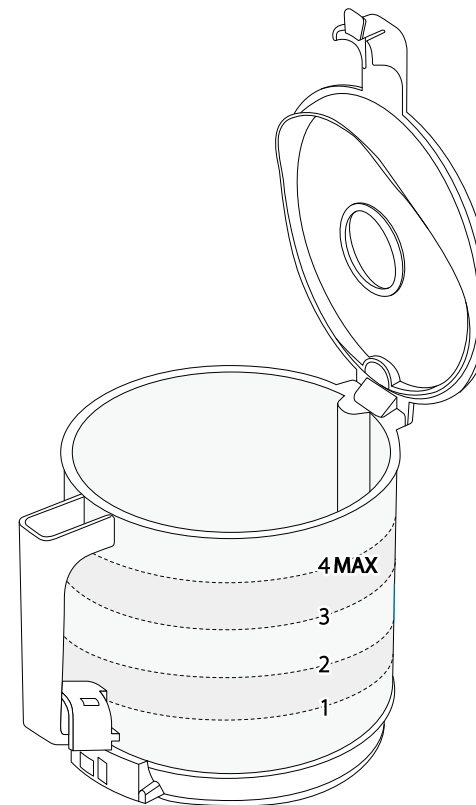
**GRANATAPFEL:** Nur die Kerne ohne Schale einfüllen.

**TRAUBEN:** Den Stiel entfernen und nur die Frucht einfüllen. Geben Sie die Zutaten langsam in den automatischen Trichteröffnung hinein.

**MANDELN, BOHNEN, WALNÜSSE, PINIENKERNE, USW.:** Die Zutaten mindestens 8 Stunden lang im Wasser einweichen lassen. Fügen Sie die Zutaten in die Einfüllöffnung des automatischen Trichters. Geben Sie kleine Menge mit einbißchen Flüssigkeit hinein.

**INGWER, KOHLRABI:** CSie sollten vor dem Einfüllen in höchstens 2,5 cm breite Stücke geschnitten werden. Die oben genannten Zutaten nicht einzeln, sondern mit einer kleinen Menge an feuchten Zutaten zusammen entsaften.

- HINWEIS** Beim Entsaften von gemischten Zutaten müssen zuerst die Zutaten mit weichem Fruchtfleisch und hohem Ballaststoffgehalt und dann die relativ harten Zutaten wie Karotten und Rüben zugegeben werden.



### 4 HARTE ZUTATEN

Karotte, Rübe

### 3 MITTELHARTE ZUTATEN

Apfel, Pfirsich, Gurke, Sellerie

### 2 WEICHE ZUTATEN

Ananas, Melone, Wassermelone

### 1 BLATT-STÄNGELGEMÜSE

Grünkohl, Kohl

### ⚠ FOLGENDE ZUTATEN DÜRFEN NICHT IN DEN ENTSAFTER GEGEBEN WERDEN

**SESAMSAMEN, BUTTER, MARGARINE USW.**

- Keine Zutaten extrahieren, die pflanzliches oder tierisches Öl enthalten..

**KOKOSNUSS, ZUCKERROHR USW.**

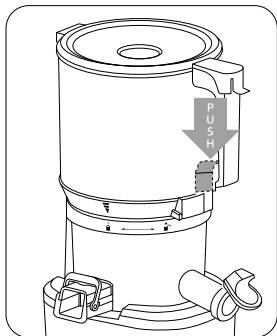
- Nicht übermäßig faserige oder trockene Zutaten extrahieren.

**EIS**

- Kein Eis verwenden.

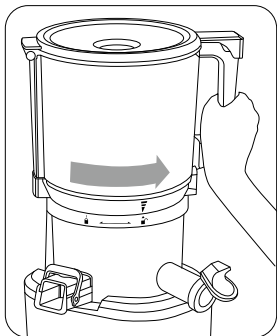
# DEMONTAGE

## BEHÄLTER UND SOCKEL



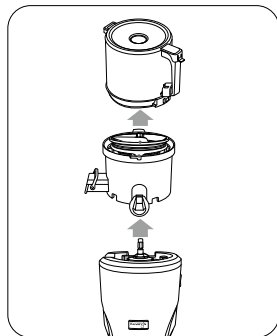
01

Den Griffschalter drücken.



02

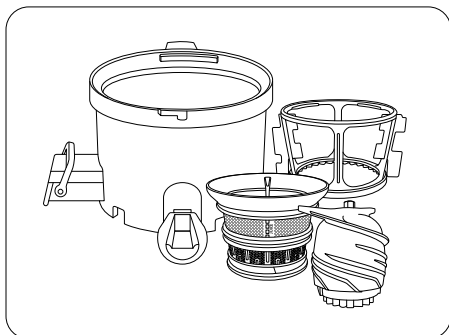
Den Behälter durch Drehen des Griffs gegen den Uhrzeigersinn und gleichzeitiges Drücken des Griffschalters öffnen.



03

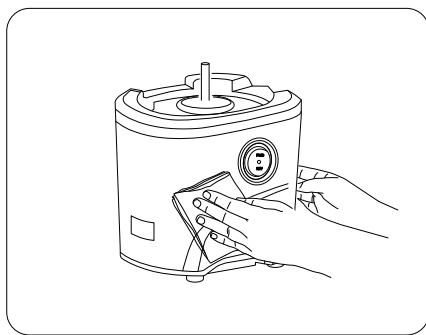
Den Behälter und den Trommelsatz nacheinander anheben und vom Sockel trennen.

## TROMMELSATZ UND SOCKE



04

Das Entsaftersieb, die rotierende Bürste und die Pressschnecke vom Trommelsatz abnehmen.



05

Den Sockel mit einem weichen, leicht feuchten Tuch abwischen.

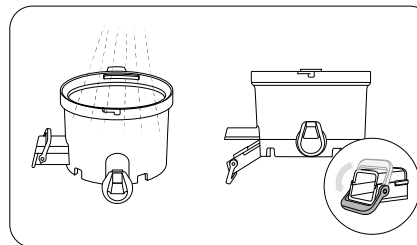
⚠ Den Sockel nicht mit Wasser spülen, sondern mit einem leicht angefeuchteten Tuch abwischen.

# REINIGUNG

Reinigen Sie die Zubehörteile nicht in einer Spülmaschine, einem Geschirrtrockner, einer Mikrowelle oder unter extrem heißes Wasser.

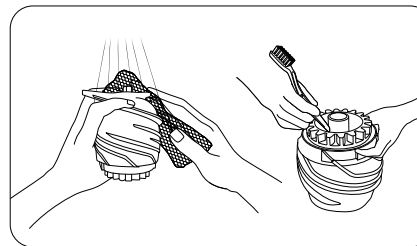
**HINWEIS** Alle Teile gründlich unter fließendem Wasser spülen. Außer dem Sockel können alle Teile mit Wasser gereinigt werden.

## ENTSAFTUNGSSCHÜSSEL



Die Verriegelung des Fruchtfleischauslasses nach unten ziehen, um sie für die Reinigung zu entriegeln.

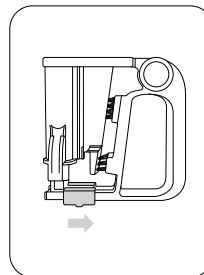
## PRESSSCHNECKE



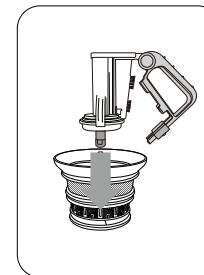
Die in der Schneckenrinne festsetzenden Fremdkörper (Samen, Körner) mit der Spitze der Reinigungsbürste entfernen.

⚠ Verbleiben die Samen in der Rinne, kann die Schnecke brechen, also muss die Schnecke gründlich gereinigt werden.

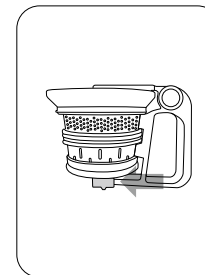
## ROTIERENDE BÜRSTE



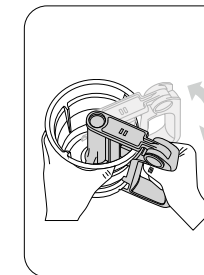
Zum Lösen des Doppelreinigungswerkzeugs den Schiebeverschluss in Richtung des Griffs drücken.



Die Befestigungsstange wird in die Silikonringnut in der Mitte des Siebes abgesenkt.



Den Schiebeverschluss unten am Sieb drücken und festziehen.



Von Seite zu Seite waschen. Dabei das Doppelreinigungswerkzeug und das Sieb unter fließendem Wasser in entgegengesetzte Richtung drehen.

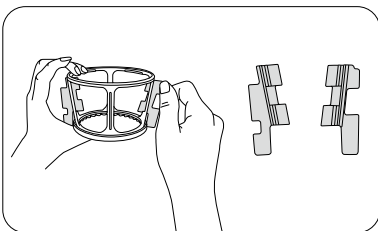


# REINIGUNG DER SILIKONTEILE

- HINWEIS**
- Die Silikonteile können getrennt und zusammengesetzt werden.
  - Nach dem Reinigen sollten die Silikonteile getrocknet und gelagert werden.

- VORSICHT**
- Vor dem Zusammenbau sicherstellen, dass die Silikonteile richtig eingesetzt sind.
  - \* Ist das Silikon nicht vollständig eingesetzt, kann die Saftausbeute geringer ausfallen und Saft kann aus dem Behälter ausfließen.

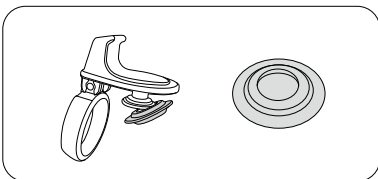
## SILIKONTEILE



### Silikonbürste

Die Silikonbürste von der rotierenden Bürste trennen und reinigen.

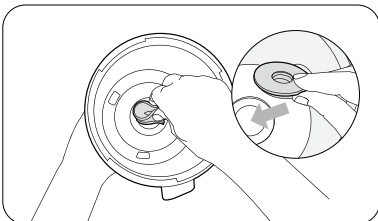
- \* Nach der Reinigung wird die Silikonbürste von unten nach oben durch den breiten Teil in der Mitte der rotierenden Bürste eingeführt, wobei das Ende der Silikonbürste nach unten zeigt.



### Smart Cap

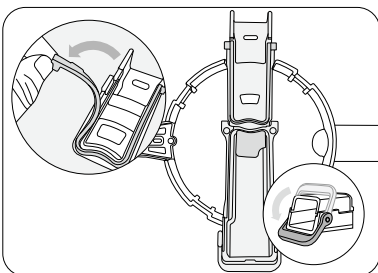
Das Silikonenteil von der intelligenten Kappe entfernen und spülen.

- \* Nach dem Spülen das Silikonenteil vor dem Gebrauch des Geräts in die Smart Cap wieder einsetzen.



### Fruchtfleischauslass-Silikonteil

Ziehen Sie das Silikon aus der Trommel und waschen Sie es. Das Pulpauslasssilikon ist mit dem Trommel verbunden und kann nicht vollständig getrennt werden.



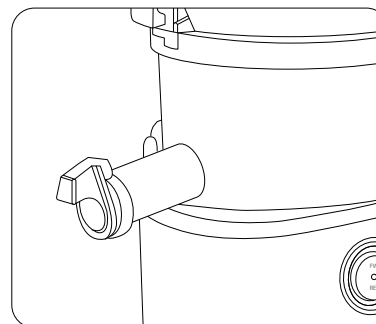
### Silikonring

Nehmen Sie den Silikonring zur Reinigung heraus. Nach der Reinigung, setzen Sie den Silikonring mit der kleineren Fläche nach unten gerichtet wieder ein.

- \* Nach dem Waschen das Silikon vollständig in die Rille einführen.
- ⚠ Ist das Silikon nicht vollständig eingeführt, dann kann durch die undichte Stelle Flüssigkeit austreten.

## SCHNELLES SPÜLEN

- ⚠ Das Entsaften der Zutaten nacheinander ist auch nach einem einfachen Spülvorgang möglich. Nach dem Entsaften aller Zutaten muss das Gerät zerlegt und gründlich gereinigt werden.



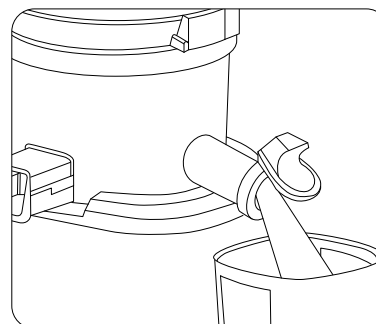
01

Die Smart Cap schließen.



02

Wasser durch den Einfüllschacht einfüllen und 30 Sekunden lang laufen lassen.



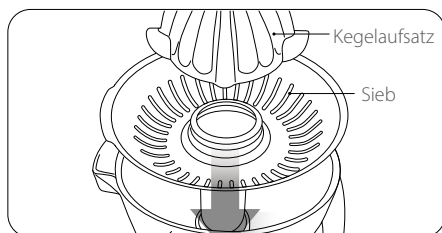
03

Die Smart Cap öffnen und das Wasser aus der Trommel laufen lassen.

## VERWENDUNG DER ZITRUSPRESSE

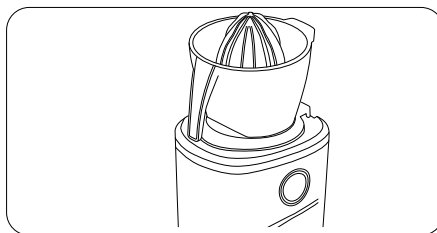
**HINWEIS** • Die Frucht zum Entsaften halbieren. Die Menge des entstehenden Saftes variiert je nach den verwendeten Zutaten.

### MONTAGE



01

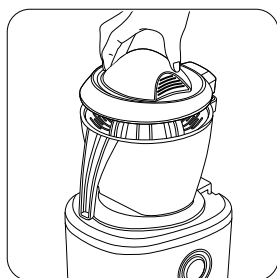
Wenn das Silikonteil nicht vollständig eingesetzt ist, kann kleine Menge an Flüssigkeit austreten.



02

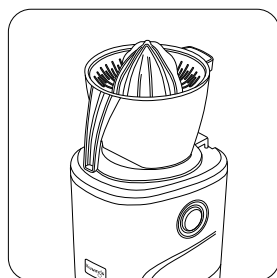
Den zusammengebauten Trommelsatz zum Gebrauch auf den Sockel stellen.

### BETRIEB



01

Den Deckel öffnen, nachdem der Trommelsatz auf den Sockel gestellt wurde.



02

Die Taste FWD drücken, um die Zitruspresse einzuschalten.



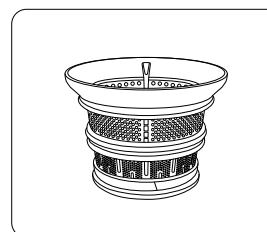
03

Die Früchte halbieren und vorsichtig auf den Presskegel drücken. (Beim Drehen des Presskegels durch den Antrieb wird der Saft ausgepresst.)

## VERWENDUNG DES ZUSATZSIEBES

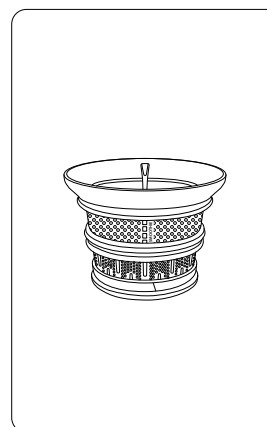
**HINWEIS** Vor der Verwendung des Geräts muss sichergestellt werden, dass die Silikonteile richtig eingesetzt sind.

**VORSICHT** Vor dem Gebrauch die harten Kerne oder dicke Schalen entfernen. Es empfiehlt sich, die Zutaten in kleine Stücke zu schneiden und einzufrieren.



### Grobessieb

Zutaten: Früchte  
(Erdbeere, Heidelbeere, Ananas, Mango, usw.)



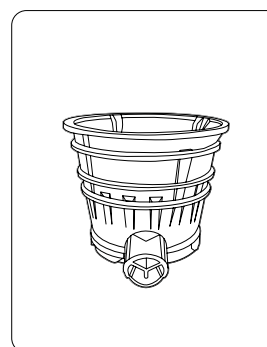
### Smoothiesieb

Zutaten: Gefrorene Früchte  
(Erdbeere, Ananas, Mango, usw.)  
Flüssigkeiten (Milch, Wasser, usw.)

Vorsicht: Lassen Sie die gefrorenen Produkte vor der Verwendung 5 bis 20 Minuten lang auftauen. Schließen Sie die Smart Cap. Schalten Sie den Entsafter ein und geben Sie zuerst die Flüssigkeit hinzu. Geben Sie eine kleine Portion der Zutaten durch die Öffnung des automatischen Trichters ein.

\* Bei geschlossener Smart Cap das Gerät mindestens 1 Minute lang betreiben.

\* Empfohlene Mischungsverhältnis zwischen gefrorenen Zutaten und Flüssigkeit beträgt 1:1.



### Blanksieb

Zutaten: Gefrorene Früchte  
(Erdbeer, Ananas, Mango usw.)

Vorsichtsmaßnahmen: Lassen Sie die gefrorenen Produkte vor der Verwendung 5 bis 10 Minuten lang auftauen. Füllen Sie langsam kleine Mengen in die Einfüllöffnung des automatischen Trichters.

\* Die intelligente Kappe immer offen lassen.

## PROBLEMBEHANDLUNG

### Wenn das Gerät sich nicht einschalten lässt:

- Prüfen Sie, ob der Stecker im Sockel sitzt.
- Prüfen Sie, ob der Deckel und Pressbehälter ordnungsgemäß zusammengesetzt sind.
- Prüfen Sie, ob der Aufsatz richtig mit dem Motorsockel verbunden ist.

\* Falls die Teile nicht ordnungsgemäß zusammengesetzt sind, lässt sich das Gerät nicht einschalten.

### Niedrige Saftausbeute:

- Die Saftausbeute kann je nach Wassergehalt des verwendeten Pressguts unterschiedlich hoch ausfallen.
- Falls das Obst oder Gemüse nicht mehr frisch ist, wird auf Grund des geringeren Wassergehaltes die Saftausbeute entsprechend niedriger ausfallen.
- Prüfen Sie, ob die Silikondichtung unter dem Tresterauslass des Pressbehälters ordnungsgemäß verschlossen ist.
- Falls Sie älteres Pressgut entsaften möchten, tauchen Sie die Zutaten vorher in sauberes Wasser ein, um die Saftausbeute zu erhöhen.
- Falls Sie größere Mengen Pressgut mit kleinen Kernen entsaften möchten, waschen Sie bitte den Pressbehälter zwischendurch aus.
- Falls sich die Kerne am Boden des Siebs festsetzen, kann das die Leistung des Entsafters und die Saftausbeute reduzieren.

### Es befindet sich zu viel Trester im Saft:

- Um das feine Fruchtfleisch zu reduzieren, reinigen Sie den Aufsatz zwischendurch und entfernen die Faserstoffe.
- Benutzen Sie ein Handsieb, um Fruchtfleisch zu reduzieren.
- Wenn die Press-Schnecke oder das Sieb beschädigt ist, tauschen Sie diese unbedingt aus. Die Lebensdauer der Bestandteile des Gerätes ist abhängig von der Häufigkeit der Nutzung und von den eingesetzten Zutaten.

### Der Deckel lässt sich nicht schließen:

- Stellen Sie sicher, dass die Schraube richtig eingesetzt ist, damit sich der Deckel schließen lässt.
- Falls Sie den Entsafter ohne Pressgut oder Flüssigkeit laufen lassen, kann dies zu einer Erhöhung des Geräuschpegels und Schäden führen.
- Das Reibungsgeräusch zwischen Schraube und Sieb wird durch Einfuhr von Pressgut verschwinden.
- Falls das Geräusch bei der Einführung der Zutaten auftritt, überprüfen Sie die Größe der eingeführten Zutaten.
- Je nach Pressgut kann das Geräusch variieren.
- Prüfen Sie, ob das Gerät auf einer unebenen Oberfläche steht. Stellen Sie das Gerät auf eine stabile und ebene Fläche.

### Der Trester ist sehr feucht:

- Zu Beginn des Entsaftens kann der Trester etwas feuchter sein.
- Je nach Zustand des Pressgutes kann der Trester beeinträchtigt werden. Besonders wenn das Pressgut nicht frisch ist, kann mehr Trester in den Saft kommen.

### Der Pressbehälter wackelt während des Betriebs:

- Es ist normal, dass der Pressbehälter während des Betriebs vibriert, da Schnecke und Sieb zum Zerkleinern und Entsaften konzipiert sind.
- Bei faserigen Pressgut kann die Vibration größer sein.

### Der Entsafter stoppt während des Entsaftens:

- Prüfen Sie, ob der Stecker richtig in die Steckdose eingesteckt ist.
- Prüfen Sie, ob alle Teile ordnungsgemäß

## PROBLEMBEHANDLUNG

zusammengesetzt sind.

- Das Gerät kann zum Stillstand kommen, wenn zu viel Pressgut auf einmal eingeführt wird.
- Schalten Sie das Gerät bei Stillstand kurz aus, drücken die Rücklaftaste und schalten es wieder an (Vorgang dreimal wiederholen).
- Bei einer ununterbrochener von mehr als ausgeschaltet. Vor einer weiteren Benutzung bitte das Gerät ca. 30-60 Minuten abkühlen lassen.
- Bei Pressgut mit harten Kernen sind diese zu entfernen, da sie das Sieb beschädigen können und ggf. das Gerät zum Stillstand bringen können.

### Bildung von Saftschichten:

- Auf Grund der Beschaffenheit des Pressguts kann es zur Bildung von Saftschichten kommen. Da es sich hier nicht um einen Zentrifugalentsafter mit hoher Geschwindigkeit handelt, entspricht dies der natürlichen Saftstruktur.

### Der Deckel lässt sich nicht öffnen:

- Lassen Sie den Entsafter zusätzlich 30 Sek. Laufen, um das restliche Pressgut zu entsaften.
- Wenn sich zu viel Fruchtfleisch im Pressbehälter angesammelt hat, kann dies dazu führen, dass der Deckel sich schwer oder nicht abnehmen lässt. In dieser Situation drücken Sie bitte den REVERSE-OFFFORWARD Knopf in dieser Reihenfolge etwa 2-3 Mal.
- Je nach Pressgut, Wasser in die Einfüllöffnung gießen, um die Trester zu lösen.

### Saft läuft auf den Motorsockel aus:

- Wenn die Silikonteile an der Unterseite des Tresterauslasses nicht richtig eingesteckt sind, kann der Saft auf den Entsafterkörper austreten. Prüfen Sie vor dem Zusammenbau der Teile, ob die Silikonteile richtig eingesteckt sind.

### Kann man faseriges Pressgut entsaften?

- Zutaten wie Sellerie oder Ingwer enthalten lange Fasern, die sich um die Schraube legen und die Leistung beeinträchtigen können. Entsaften Sie daher nicht mehr als einen halben Liter von faserigem Pressgut und reinigen Sie die obere Einheit komplett.

### Plastikteile verfärben sich:

- Wenn das Gerät nicht direkt nach dem Entsaften gereinigt wird, erschwert sich eine spätere Reinigung erheblich und führt durch die Ablagerungen zu Verfärbungen. Eine Leistungsminderung des Entsafters kann eintreten.
- Beta-Karotin, welches in Karotten und Spinat enthalten ist, kann zu Verfärbungen des Pressbehälters führen. Reinigen Sie den Pressbehälter mit pflanzlichem Öl und anschließend mit Spülmittel.
- Pflanzliches Öl sollte nur zur Reinigung des Pressbehälters eingesetzt werden. Nicht auf Schraube oder Sieb verwenden, da dies zu einer Leistungsminderung oder zu Schäden führen kann.
- Die Silikonbürsten des Wischers können zur leichteren Reinigung abgenommen werden.

### Kann der Entsafter für andere Zwecke eingesetzt werden?:

- Der Entsafter ist konzipiert, um Obst und Gemüse zu entsaften.
- Verwenden Sie den Entsafter nicht um pflanzliche Öle zu extrahieren.
- Verwenden Sie kein Pressgut mit hohem Anteil an pflanzlichen oder tierischen Fetten/Ölen
- Wenn pflanzliche/tierische Öle bzw. Fette auf die Schraube oder das Sieb kommen, kann dies zu einer Leistungsminderung führen und ggf. Schäden verursachen.

# SPEZIFIKATIONEN

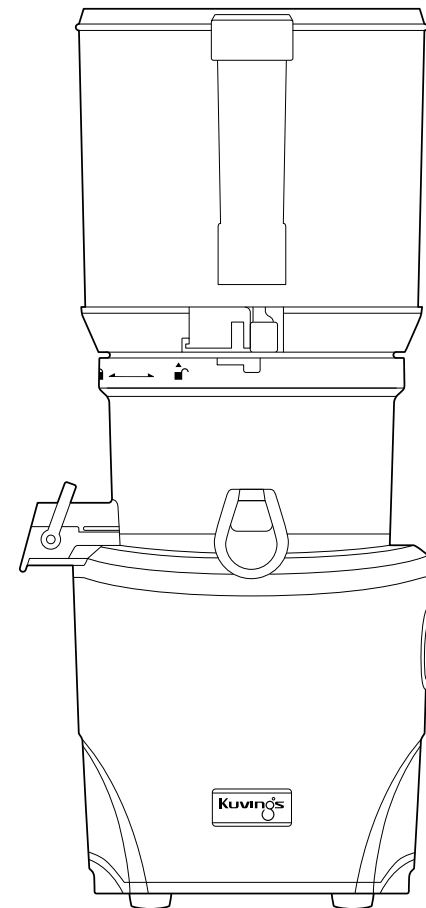
Produkt	Juicer
Modell	AUTO10, KSP-2529CE, KSP-2559CE, KSP-2529CB, KSP-2559CB, KHS-2520CE, KHS-2510CE, KHS-2520CB, KHS-2510CB
Volt	AC220-240V, 50/60Hz
Stromverbrauch	200W
max.Nutzung	bis zu 30 min
Gewicht	7.5kg
Maße (B xTx H)	207x254x459 mm
Hersteller	NUC Electronics Co., Ltd.
Extraktionsverfahren	Kaltpressensafter
Herstellung	Südkorea

**Kuvings®**

**Kuvings®**

# **AUTO10** MANUAL

Kuvings Hands-Free Slow Juicer

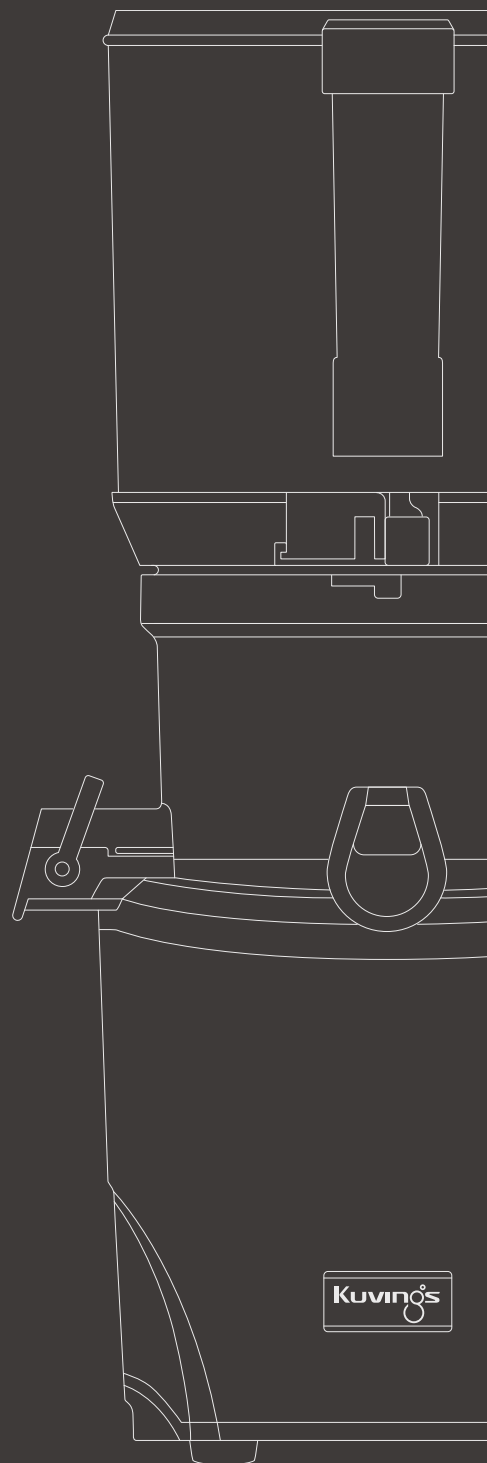


⊘ Do not place parts in a dishwasher, dish dryer, microwaver, or under extremely hot water.

# AUTO10

## CONTENTS

27	IMPORTANT SAFEGUARDS
28	SAFETY WARNING
29	WARNING / CAUTION
30	PARTS
32	HOW TO ASSEMBLE
34	HOW TO OPERATE
36	INGREDIENTS PREPARATION
38	HOW TO DISASSEMBLE
39	HOW TO CLEAN
40	HOW TO USE THE SILICONE PARTS
42	HOW TO USE THE CITRUS MAKER
43	HOW TO USE THE OPTIONAL STRAINER
44	TROUBLESHOOTING Q&A
46	SPECIFICATIONS



## IMPORTANT SAFEGUARDS

When using electrical appliances, basic safety precautions should always be followed including the following:

- 01 Read all instructions.
- 02 To protect against risk of electrical shock, do not put motor or base of unit in water or other liquid.
- 03 Keep away from children.
- 04 Unplug from outlet when not in use, before adding or removing parts, and before cleaning.
- 05 Avoid contact with moving parts. Do not attempt to alter the parts to disable the safety interlock mechanisms.
- 06 Do not operate any appliance with a damaged cord or plug or after the appliance malfunctions, or is dropped or damaged in any manner. Contact the manufacturer at their customer service telephone number for information on examination, repair, or adjustment.
- 07 The use of attachments not recommended or sold by the manufacturer may cause fire, electric shock or injury.
- 08 Do not use outdoors.
- 09 Do not let cord hang over edge of table or counter.
- 10 To unplug the machine from an outlet, grasp the plug and pull. Never pull from the power cord.
- 11 Always attach plug to the appliance and check that the control is OFF before plugging cord into wall outlet. To disconnect, turn the control to OFF, then remove plug from wall outlet.
- 12 Make sure juicer is assembled properly before motor is turned on. Do not remove drum lid or parts while juicer is in operation.
- 13 Turn switch to OFF position after using juicer. Make sure the motor stops completely before disassembling.

- 14 Do not put your fingers or other objects into the juicer opening while it is in operation. If food becomes lodged in opening, use food pusher or another piece of fruit or vegetable to push it down. When this method is not possible, turn the motor off and disassemble juicer to remove the remaining food.
- 15 Do not use the appliance if the rotation wiper is damaged.
- 16 Make sure the juice cup and pulp cup are always in place before operating juicer.
- 17 Please do not alter the appliance in any way.
- 18 Do not use the appliance for anything other than its intended purpose as described in the manual.
- 19 This appliance should be used for the recommended use time.
- 20 This appliance is not intended for use by persons (including children) with reduced physical, sensory, or mental capabilities, or lack of experience and knowledge, unless they are closely supervised by a person responsible for their safety. Children shall not play with the appliance. Cleaning and user maintenance shall not be made by children without supervision.
- 21 Do not use or store the appliance near a heated oven or stove.








## SAFETY WARNING

- This appliance is for household use only. Please carefully follow the instructions in the manual.  
(The appliance cannot be covered under the manufacture warranty if the product is abnormally or commercially used.)
- Save the instruction manual for future reference.
- If the appliance is given away as a gift, please include the manual with the product.

## WARNING










Warns risk of death or severe injuries.

 Prohibited
  Must take action
  Do not disassemble
  Follow instruction

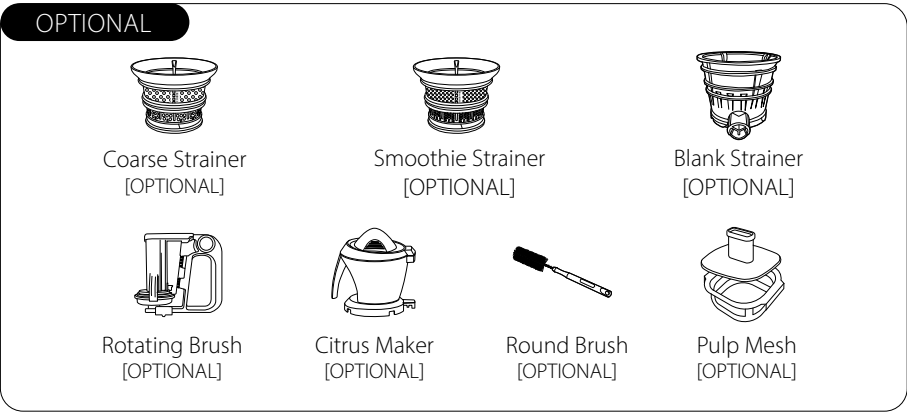
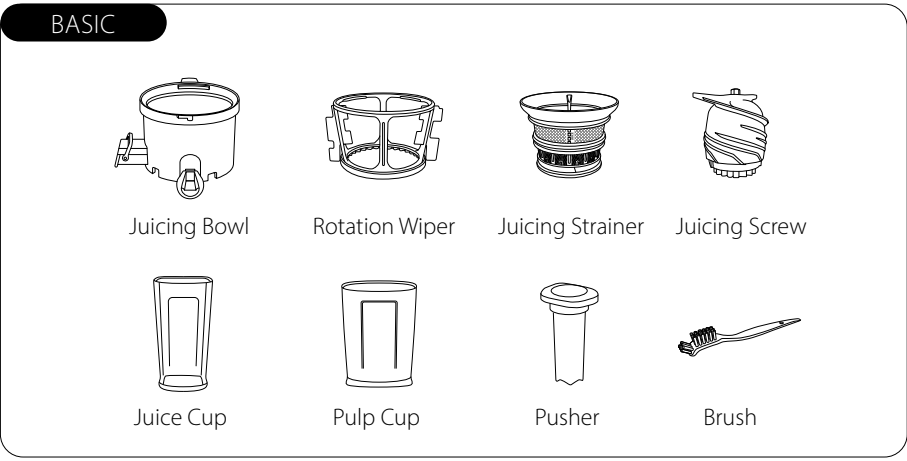
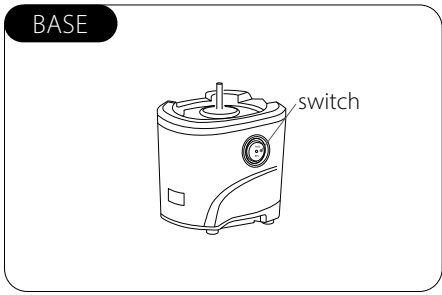
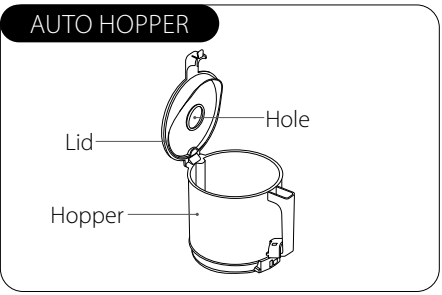
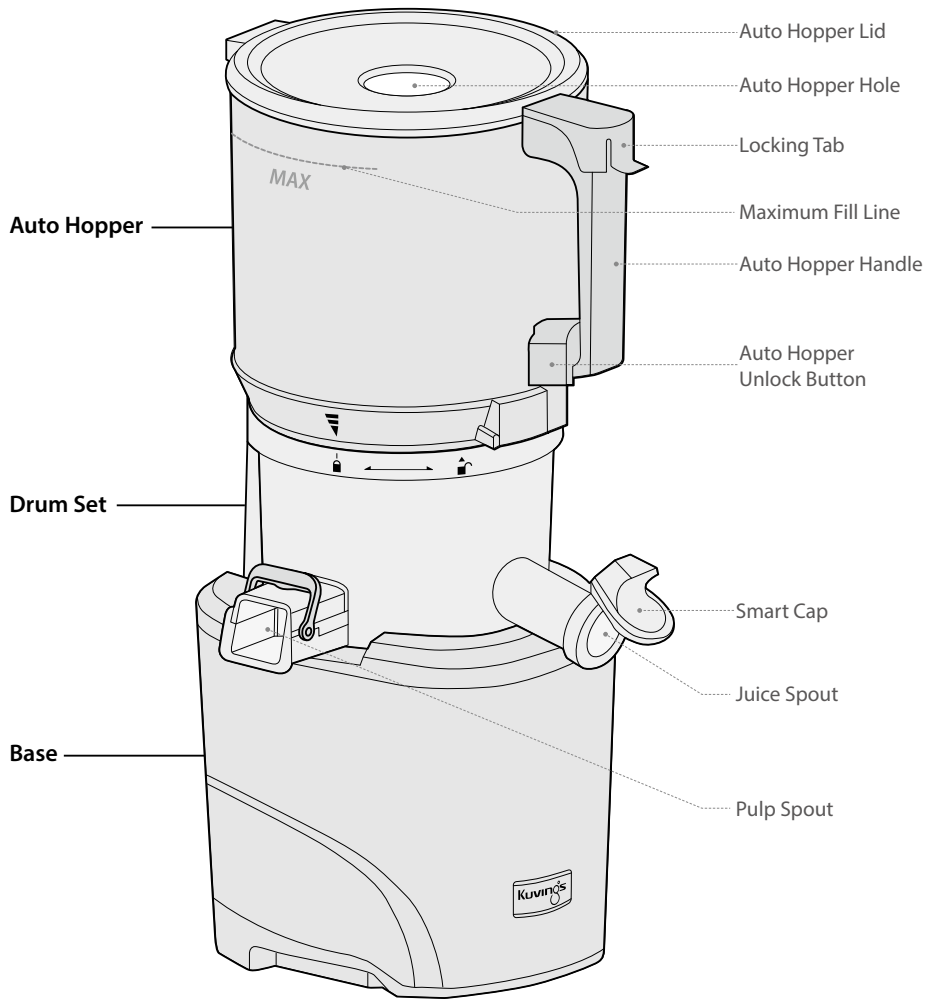
-  Do not plug multiple power cords on a single outlet during operation.  
It may cause an explosion or fire.
-  Do not touch the power cord with wet hands.  
It may cause electrical shock.
-  Do not leave the appliance unattended.  
Unplug the power cord from the outlet when not in use.
-  Use a dry towel to clean the power cord if it is dirty or wet.  
It may cause electrical shock or fire.
-  Do not drop the appliance nor inflict strong force to the appliance.  
It may damage or break the appliance.
-  Do not unplug by pulling off the power cord cable.  
It may damage the power cord and cause electrical shock
-  Do not insert your finger or other objects into the feeding tube while it is in operation.  
It may cause injury.

## CAUTION

Warns risk of injuries or appliance damage.

-  Do not place the parts in the dishwasher or hot water above 40°C.  
The parts may wear faster.
-  Do not repair, disassemble the base, or customize the appliance.  
The appliance may not operate properly causing fire, electrical shock or injury.
-  Do not use the appliance on an uneven surface.  
It may cause a malfunction if the appliance tips over.
-  Keep away from children and store the appliance in a safe place.  
It may cause injury.
-  Please do not store or operate the appliance near any heating appliance.  
The appliance may become discolored or deformed.
-  Do not use any hazardous chemical to clean the appliance or flammable sprays near the appliance.  
It may change the color of the appliance or could result in a fire.
-  To protect the power cord, please do not aggressively bend or put heavy object on top of the power cord.  
It may cause short circuit or even fire.
-  Operating the juicer without ingredients can cause damage to the screw.
-  For cleaning parts that come in contact with food, please follow the instruction on pages 39-41.

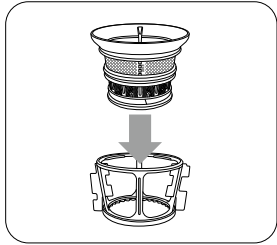
# PARTS





# HOW TO ASSEMBLE

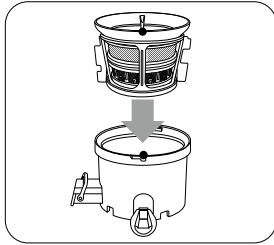
## STEP 1 DRUM SET



01

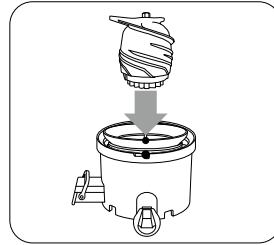
Completely insert the juicing strainer into the drum ensuring the red rotation wiper.

⚠ Once tightened normally, the rotation wiper will turn smoothly.



02

Place a strainer into the drum ensuring the red dot on the strainer is aligned with the red dot on the drum.

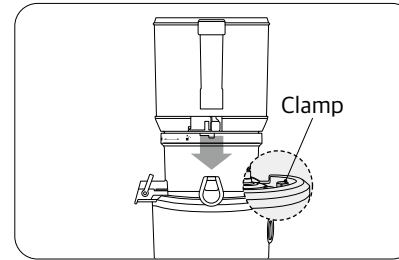


03

Gently press the screw into the center of the strainer.

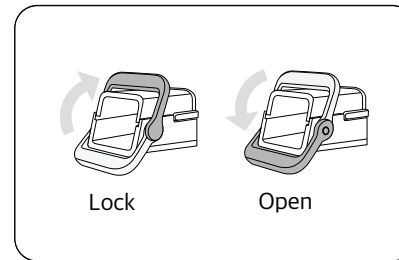
⚠ If the screw is not completely tightened, the auto hopper cannot be fastened.

## STEP 3 BASE & TOP SET



06

Place the assembled top set on the base clamp in an aligned way.

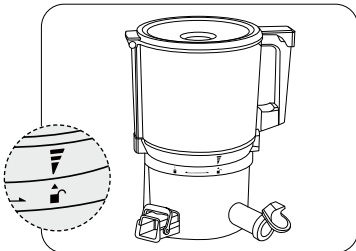


07

Make sure the pulp outlet lock is assembled.

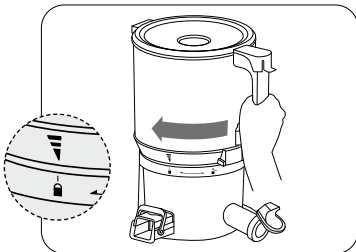
⚠ The pulp outlet lock can be rotated up to lock or downwards to unlock.

## STEP 2 DRUM SET & AUTO HOPPER



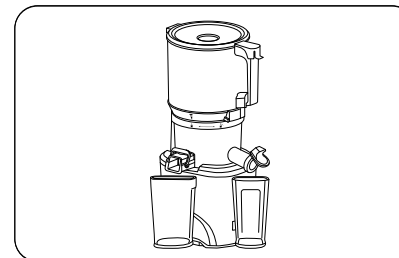
04

Place the auto hopper onto the juicing bowl aligning the ▽ sign on the auto hopper with the unlock mark ■ on the drum.



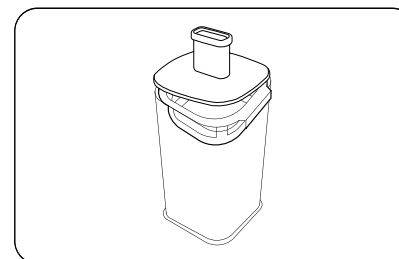
05

Turn the auto hopper clockwise until the ▽ sign on the auto hopper is lined up with the lock mark ■ on the drum.



08

Place the pulp cup under the pulp spout and place the juice cup under the juice spout as shown in the illustration.

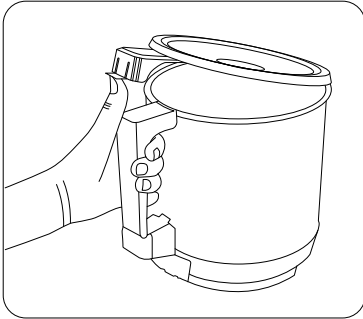


09

According to your preference, it is used for filtering the pulp. Place the pulp mesh on top of the juice cup as shown in picture .

# HOW TO OPERATE

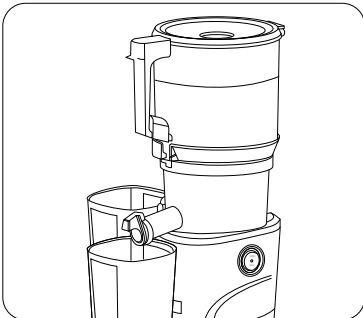
- NOTE**
- [FORWARD (FWD)] Perform the juicing of the ingredients.
  - [STOP(O)] Stop the operation.
  - [REVERSE(REV)] Return the ingredients upwards.



01

Open the auto hopper lid using the locking tab, and insert the ingredients.

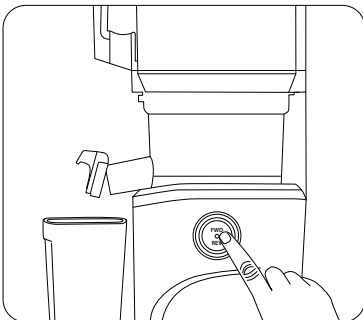
\* Refer to Insertion guide: 36P~37P



02

Press the locking tab all the way down and completely close the auto hopper lid, and then put the juice cup and pulp in place aligned with the outlet.

⚠ If the auto hopper lid is not completely closed, the product will not work.

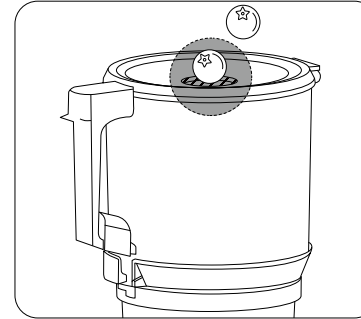


03

Press the [FWD] switch to start operation.

⚠ Keep the juice cap open. If the smart cap is closed during extraction, the juice may flow backwards.

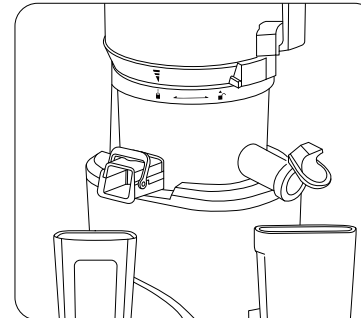
- NOTE**
- If the product stops during use, set the switch to [STOP (O)], stop the operation completely, and return the ingredients upwards with the [REVERSE(REV)] switch.
  - The [REVERSE(REV)] switch works only while it is pressed, Hold the REVERSE button for 2-3 seconds and release.



04

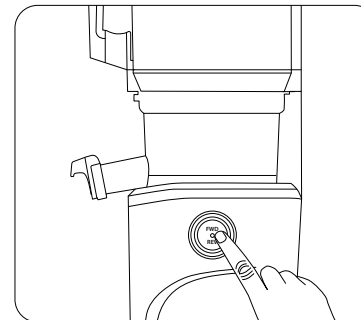
Add ingredients through the auto hopper hole in the hopper while the machine is ON.

⚠ If the Auto Hopper Lid is opened and ingredients are feeding in, the operation will stop.



05

Run the product until the pulp is completely drained.



06

Set the switch to [STOP(O)] and stop the operation.

# INGREDIENTS PREPARATION

- NOTE**
- Do not feed ingredients over the maximum capacity line.
  - Juicing soft & hard ingredients altogether increases efficiency.

\* Large ingredients can be inserted in whole, using the large-capacity size Auto Hopper of 3,000cc class, but it is possible to extract the juice in the optimal way by cutting it into an appropriate size and inserting it.

## Ingredients

### Fruits and Vegetables

Cut the ingredients into an appropriate size to fit in the auto hopper. Hard seeds must be removed before extraction.

ex) apple, peach, tomatoes, nectarines, apricot, plum, etc.

### Leaf/stem vegetables

Cut leaf/stem vegetables with a lot of fiber, into 2~3 inches (5cm~7.6cm) or less before feeding.

ex) Kale, cabbage, celery, etc.

⚠ When a whole size of ingredients containing a lot of fiber is inserted, the ingredient may wind around the screw.

### Root vegetables

Peel the skins and cut the ingredients an appropriate size to fit in the auto hopper. For long ingredients, cut them vertically for extraction.

ex) carrots, beet, ginger

### Thick-skinned fruits

Peel the skins from the ingredients and cut the ingredients into an appropriate size before juicing. Hard seeds must be removed before extraction.

ex) oranges, melons, mango, pineapple, dragon fruit.

## ⚠ INGREDIENTS THAT REQUIRED TO CARE WHEN HANDLED

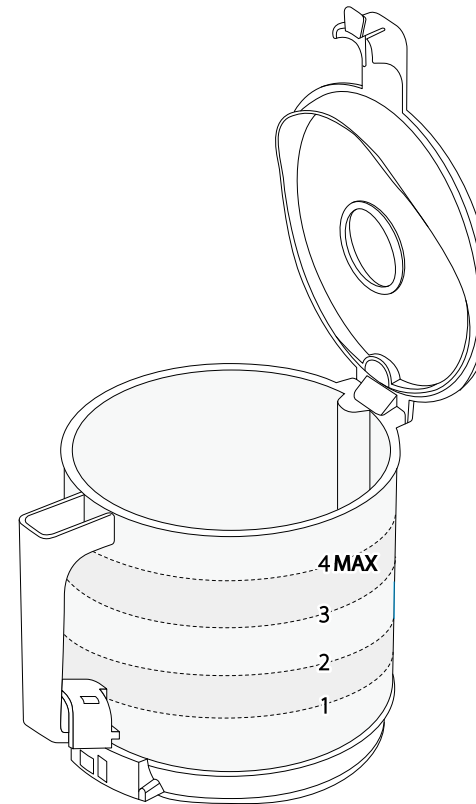
**POMEGRANATE:** Add only the kernels after peeling.

**GRAPES:** Insert just grapes only, not stems. slowly insert ingredients through the auto hopper hole.

**GINGER, KOHLRABI :** Cut it by 1 inches of width or less, before feeding. Do not juice the above ingredients by itself. Add only a small amount with the moist ingredients.

**ALMONDS, BEANS, WALNUTS, PINE NUTS, ETC. :** Soak ingredients in the water for at least 8 hours before juicing. Insert small amount with the liquids. Add ingredients through the auto hopper hole in the hopper.

- NOTE**
- When juicing mixed ingredients, put in soft ingredients and stringy ingredients first and then put in hard ingredients such as carrots and beetroot to juice more efficiently.



### 4 HARD

carrot, beet

### 3 SEMI-HARD

apple, peach, cucumber, celery

### 2 SOFT

pineapple, melon, watermelon

### 1 LEAFY

kale, cabbage

## ⚠ DO NOT INSERT THE FOLLOWING INGREDIENTS INTO THE JUICER

**SESAME SEED, BUTTER, MARGARINE, ETC.**

Do not extract ingredients containing vegetable or animal oil.

**COCONUT, SUGARCANE, ETC.**

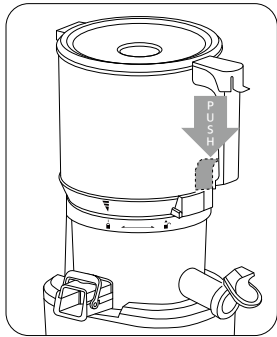
Do not extract extremely fibrous or dry ingredients.

**ICE**

Do not use ice.

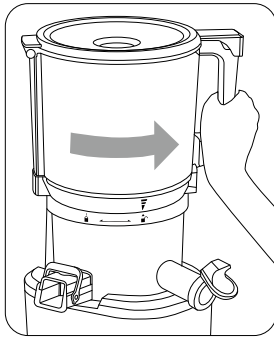
## HOW TO DISASSEMBLE

### AUTO HOPPER & BASE



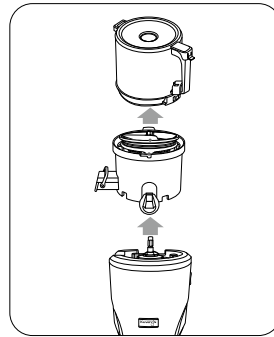
01

Press the handle switch.



02

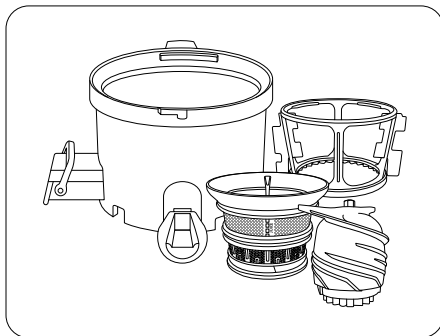
Open the auto hopper by turning the handle counterclockwise while pressing the handle switch.



03

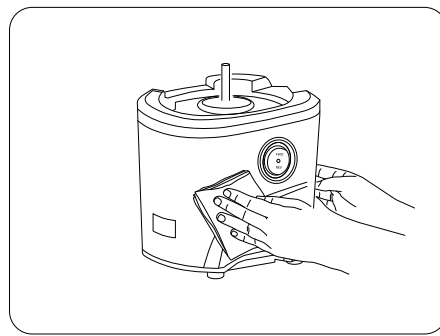
Lift the auto hopper and drum set in sequence and separate them from the base.

### DRUM SET & BASE



04

Separate the juicing strainer, rotation wiper and screw from the drum set.



05

Wipe the base with a soft cloth containing a little moisture.

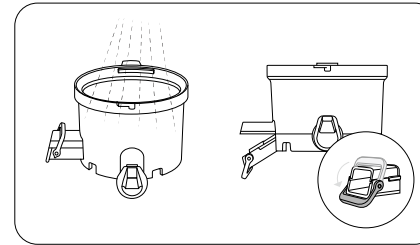
⚠ The base cannot be washed with water, so wipe it with a cloth containing a little moisture.

## HOW TO CLEAN

⚠ Do not place parts in a dishwasher, dish dryer, microwave, or under extremely hot water.

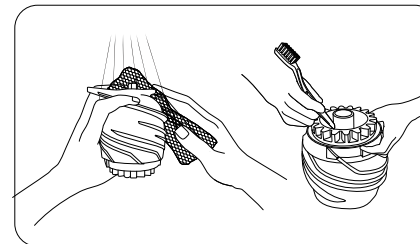
**NOTE** Wash each part thoroughly under running water. Except the base, all parts can be washed with water.

### JUICING BOWL



Pull the pulp outlet lock down to unlock for cleaning.

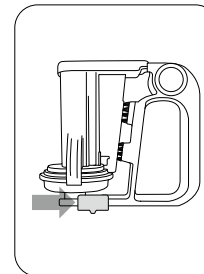
### JUICING SCREW



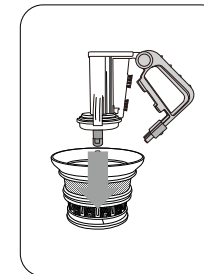
Remove foreign substances (seeds, grains) stuck in the screw groove with the tip of the cleaning brush.

⚠ If the seeds remain in the groove, the screw may break, so washing should be in completely clean state.

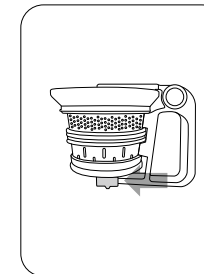
### ROTATING BRUSH



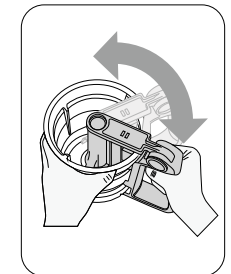
Push the slide lock of the dual cleaning tool toward the handle to release it.



After inserting the fastening bar into the silicon ring groove in the center of the strainer, then lower the handle.



In that state, push the slide rock at the bottom with the strainer and tighten it.



Wash from side to side while rotating the dual cleaning tool and strainer in opposite directions under running water.

# HOW TO CLEAN SILICONE PARTS

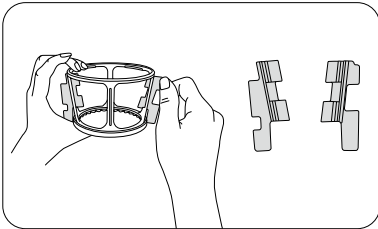
## NOTE

- Silicone parts can be separated and assembled.
- The silicone parts should be dried after washed and stored.

## CAUTION

- Make sure that the silicone parts are properly inserted before assembling.  
\* If the silicone part is not completely inserted, the amount of undiluted juice solution may be less, or the undiluted solution may flow out.

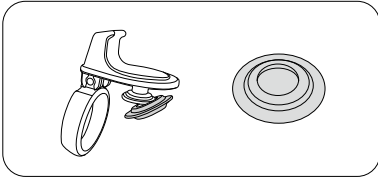
## SILICONE PARTS



### Silicone Brush

Pull the silicone brush from the rotary wiper to separate it and wash it.

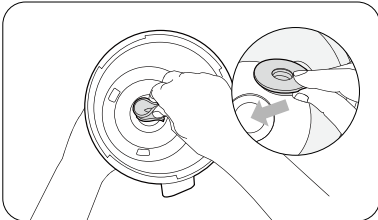
- \* After washing, insert the silicone brush with the tail of the brush facing down in order of "from bottom to top" through the wide part in the middle of the wiper.



### Smart Cap Silicone

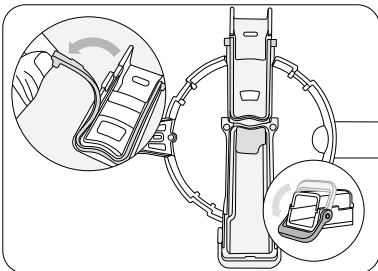
Remove the smart cap silicone from the smart cap and wash it.

- \* After washing, insert silicone into the smart cap before use.



### Silicone Ring

Remove the silicone ring from the juicing bowl to clean. After cleaning, push in the silicone ring with the smaller surface facing down.



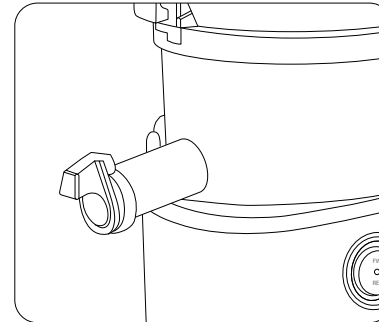
### Pulp outlet silicone

Pull the silicone from the drum and wash it. The pulp outlet silicone is connected to the drum and cannot be separated completely.

- ⚠ After washing, Insert the silicone completely into the groove.
- ⚠ If the silicone part is not completely inserted, the amount of undiluted solution may flow out.

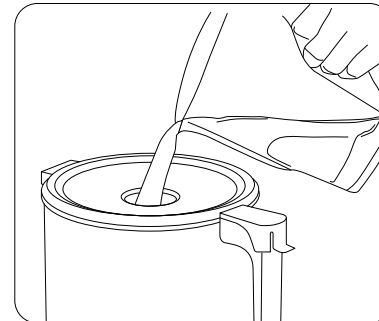
## QUICK RINSING

- ⚠ It is possible to juicing ingredients one after another after simple washing. After all juicing is completed The top set must be separated and washed fully.



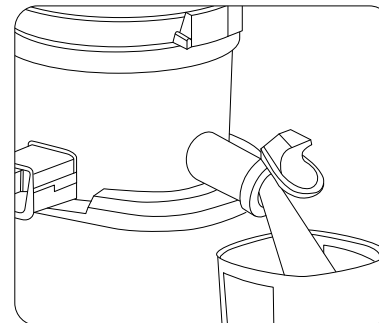
01

Close the smart cap.



02

Pour water through the auto hopper hole and operate for 30 seconds.



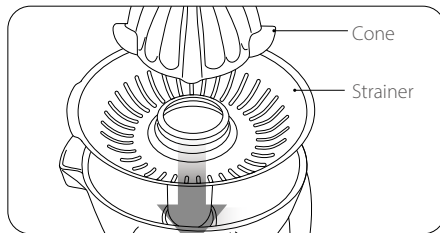
03

Open the smart cap and let the water run out of the drum.

## HOW TO USE THE CITRUS MAKER

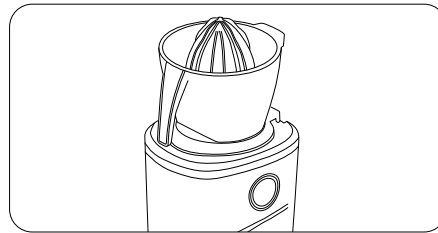
**NOTE** Cut the fruit in half for juicing. The amount of resulting juice may vary depending on the ingredients used.

### HOW TO ASSEMBLE



01

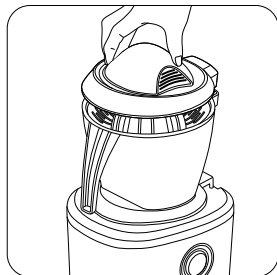
Assemble the citrus maker by inserting the strainer and cone into the center of the citrus maker drum.



02

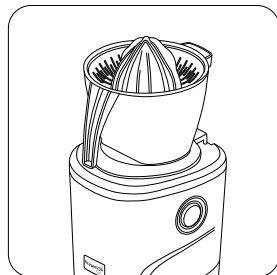
Place the assembled drum set onto the base to use.

### HOW TO OPERATE



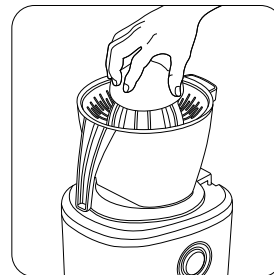
01

Open the lid after placing the drum set on the base.



02

Press the FWD button to start the citrus maker.



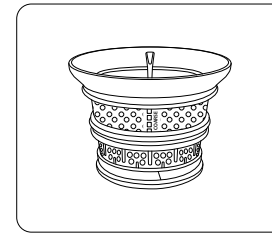
03

Cut the fruits in half and press them gently on the cone.  
(The motor rotates the cone to extract the juice.)

## HOW TO USE THE OPTIONAL STRAINER

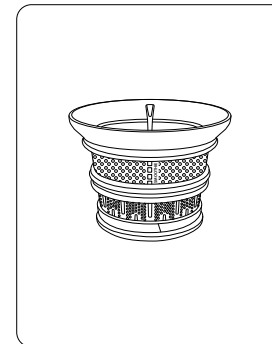
**NOTE** Be sure to check that silicone parts are properly inserted before use.

**CAUTION** Remove the seeds and skins from ingredients having hard seeds or thick skins before use. It is recommended to cut the ingredients into small pieces and freeze them.



### Coarse Strainer

Ingredients : Fruits (strawberry, blueberry, pineapple, mango, etc.)



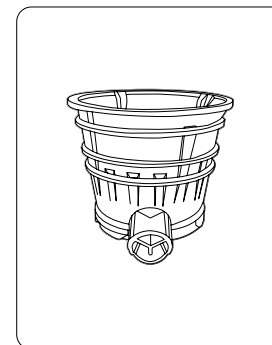
### Smoothie Strainer

Ingredients : Frozen fruits (strawberry, mango, etc.), liquids (milk, water, etc.)

Precautions : Allow the frozen items to thaw for 5 to 20 minutes before use. Close the smart cap. Turn the juicer on and add the liquid first. Slowly insert small amounts through the auto hopper hole.

\* Operate for at least 1 minute with the smart cap closed.

\* We recommend a 1:1 ratio between frozen ingredients and liquid.



### Blank Strainer

Ingredients : Frozen fruits (strawberry, pineapple, mango, etc.)

Precautions : Blank Strainer is only for frozen ingredients. Allow the frozen items to thaw for 5 to 10 minutes before use. Slowly insert small amounts through the auto hopper hole.

\* Always leave the smart cap open.

## TROUBLESHOOTING Q&A

### When there is no power

- Check if the power cord is properly plugged in.
- Check if the drum lid and the juicing bowl are properly assembled.
- Check if the top-set and the body are properly assembled.

\* Juicer will not operate if parts are not properly assembled and if the arrows are not aligned.

### Low juice yield

- Different ingredients produce varying amounts of fluid that will yield different amounts of juice.
- If the ingredients are not fresh, they may contain reduced amount of fluid, which will yield less juice. Soak ingredients in cold water for about 30 mins prior to juicing for the best results.
- If the ingredient itself has low water content, it may help to soak it in water before juicing.
- If juicing ingredients with small seeds, after a few servings, it may reduce the juice yield. For best result, disassemble and wash the top-set in between juicing.

\* If there is seed residue on the bottom of the strainer, this can affect juicer's performance and the overall juice yield.

### Too much pulp in juice

- To reduce the fine pulp, clean the top-set frequently and extract the pulp.
- Cutting down fibrous foods into smaller pieces and juicing them at a slower pace can reduce pulp buildup inside the juicer.
- If the strainer and the screw are damaged and affecting the juicer's performance, it is recommended the parts be replaced.

\* The lifetime of each part may vary depending on length and method of use and ingredients extracted.

### The auto hopper will not close

- Make sure the juicing screw is pushed all the way into the strainer in order for the drum lid to close properly.

\* If the juicing screw is not properly in position, the auto hopper may not close.

### Noise from the juicer

- Check if the parts are assembled correctly. Try to reassemble the parts and check for noise.

- Do not run the juicer without any ingredients.

\* Operating the juicer without ingredients can cause damage to the screw.

- If the juicer is operated without any ingredients or liquid, the noise can be loud, and it can cause the damage

- The friction noise from the juicing screw and the strainer will disappear when ingredients are inserted into the juicer.

- If the noise occurs when ingredients are inserted into the juicer, check the size of the ingredients. Do not insert any hard ingredients that are more than 1 inch thick.

\* The noise can occur if the juicer is operated on an uneven or slanted surface. Place the juicer on a horizontally flat surface when operating.

### The extracted pulp is very moist

- During the very beginning of extraction, the pulp can be more moist.
- There may be pulp buildup inside the juicer. Clean the parts to remove excess pulp or pieces of food that may be clogged.

### During operation, the drum shakes.

- The juicing screw and the strainer are set up to crush and squeeze the ingredients. It is normal for the juicing screw and the strainer to vibrate.
- If the ingredient contains strong fiber, the vibration from the top-set may be stronger.

## TROUBLESHOOTING Q&A

### During juicing, the motor stopped

- Check the power cord and make sure it is plugged in correctly.
- Check that all the parts are correctly assembled.
- If too many ingredients are inserted at one time, this can cause the juicer to stop.
- When the juicer stops because there are too many ingredients inserted in it, press the REVERSE - OFF - FORWARD button in this order, switching back and forth 2 to 3 times.
- The reverse setting will push the ingredients up, and the forward setting will pull the ingredients down.
- After using more than 30 minutes continuously, the overload protection feature may stop the juicer. Let the juicer cool for 30 minutes to 1 hours before juicing again.
- If there are hard seeds within the ingredients, remove them before juicing. Hard seeds can damage the juicer.

### Layer separation of juice

- Depending on the density of the ingredients, the extracted juice may show layers of different juices. It is different from separation due to oxidation caused by juicing with a high-speed juicer.

### The auto hopper is stuck

- After juicing, let the juicer operate for another 30 seconds to extract the remaining pulp.
- If there is too much pulp in the top-set, this can cause the auto hopper not to open. In this situation, press the REVERSE-OFF-FORWARD button in the order, switching back and forth 2 to 3 times.
- Pour water down the auto hopper hole to rinse out the insides and then try opening the drum lid.

### Juice dripping down the body

- If the silicone parts on the bottom of the pulp outlet are not plugged in correctly, the juice may seep out on to the juicer body. Before assembling the parts, make sure the silicone parts are plugged in correctly.

### Is it possible to juice ingredients with tough fiber?

- Ingredients like celery or ginger contain long fibers that may wrap around the juicing screw and affect the juicer's performance. When juicing fibrous ingredients, cut them down to smaller pieces and alternate with other ingredients. Clean the top set regularly if juicing larger amounts of fibrous produce.

### Plastic parts are discolored

- After juicing, if the juicer is not cleaned right away, the remaining pulp inside the top-set can dry up which can make disassembling and cleaning hard. This can also affect the juicer's performance and color.
- Ingredients that are rich in carotenoids such as carrots and spinach may dye plastic parts. When the parts are dyed with carotenoids, rub vegetable oil or lemon juice into the dyed areas and use mild detergent to clean.
- Vegetable oil should only be used during clean-up for parts that are discolored. Do not use vegetable oil on the juicing screw or the strainer. If vegetable oil or oil from animal fat gets on the juicing screw or the strainer, this can affect the juicer's performance and may result in damaged parts.

- The silicone pieces on the top-set can be detached to be thoroughly cleaned.

### Using for different purposes

- This juicer is designed for home use to juice ingredients like fruits, vegetables, soaked nuts, and soaked soybeans.
- Do not use the juicer for extracting oils or butters.
- Do not juice ingredients with high contents of vegetable/ animal oil.
- If vegetable/animal oil gets on the juicing screw or the strainer, this can affect the performance of the juicer and could result in damaged parts.

# SPECIFICATIONS

Product	Juicer
Model	AUTO10, KSP-2529CE, KSP-2559CE, KSP-2529CB, KSP-2559CB, KHS-2520CE, KHS-2510CE, KHS-2520CB, KHS-2510CB
Voltage	AC220-240V, 50/60Hz
Power Consumption	200W
Maximum Use	Less than 30 min
Weight	7.5kg
Dimension	207x254x459 mm
Manufacturer	NUC Electronics Co., Ltd.
Type	Low speed compression
Origin	Made in Korea